



čeština	1
slovenčina	5
english	9
deutsch	13
русский	19
magyar	25

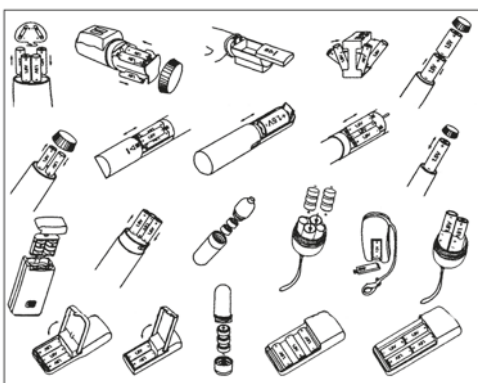
čeština

Blahopřejeme Vám ke skvělému výběru a nákupu této erotické pomůcky.

Rotační vibrátor Sextans se stimulačním výstupkem na klitoris z hypoalergenního materiálu Vám poskytne vše, o čem jste dosud jen snila.

Rotující tělo vibrátoru Sextans bude starostlivě pečovat Váš bod G. Samozřejmě je jen na Vás zda rotace pustíte, či nikoliv. Rotační vibrátor Sextans je vybaven stimulačním výstupkem, který se postará o Váš klitoris. Rotační vibrátor Sextans zvládne s lehkostí tři typy stimulace současně – bod G, masáž uvnitř vagíny díky rotacím a stimulaci klitorisu – budete se unášet na vlnách nekonečné extáze.

Navíc vibrátor Sextans disponuje pulsací, díky které vám už nikdy více nepřijdou vibrace monotónní. Na pulsaci si Vaše tělo nezíská rezistenci a tak můžete stále znovu zažívat ty nejslastnější pocity.



Pokyny k použití baterií

1. Informujte se prosím na obalovém štítku kolik baterií je k provozu zapotřebí.
2. Z nákresu výše prosím zjistěte typ svého přístroje a poté postupujte dle pokynů pro vložení baterií.
3. Ujistěte se, že jsou kontakty baterií čisté a lesklé a že mohou zajistit pevný kontakt s bateriemi.
4. Kontakty nepřemostňujte kovovými částmi – tedy nezkratujte.
5. Ujistěte se, že jsou baterie bezpečně a správně vloženy do přihrádky (+ a -).
6. Používejte pouze nové nebo nabitě baterie. Při provozu nepoužívejte současně staré a nové baterie.
7. Po použití rotačního vibrátoru Sextans vyjměte baterie z přístroje, abyste prodloužili jejich životnost a zabránili korozi, která může vzniknout z důvodu vlhkosti.

Návod k údržbě rotačního vibrátoru Sextans

1. Údržba pomůcky je jednoduchá. Před a po každém použití rotační vibrátor Sextans opláchněte a poté vydezinfikujte dezinfekčním prostředkem určeným speciálně na ošetření erotických pomůcek. Chráníte tak své zdraví a současně prodlužujete Vaší pomůcce životnost materiálu. Nikdy nepoužívejte k čištění např. benzín nebo alkohol, protože mohou poškodit nejen povrch, ale i samotný výrobek. Prosím pozor, myslete na to, že se jedná o elektrický přístroj. Vlhkost v přihrádce na baterie může způsobit jeho poruchu.

2. Aby bylo dosaženo těch nejpříjemnějších pocitů a maximálního uspokojení, na povrch rotačního vibrátoru Sextans naneste dostatečné množství lubrikačního prostředku. Dávejte pozor, abyste nepoškodili řídicí jednotku, napájenou bateriemi, což by mohlo vést k chybné funkci přístroje. **DŮLEŽITÉ:** Používejte pouze lubrikační prostředky bez obsahu oleje – ty materiál narušují.

Návod k obsluze rotačního vibrátoru Sextans

1. Po jemném zavedení, nebo přiložení rotačního vibrátoru Sextans opatrně stiskněte tlačítko a nastavte vyhovující rychlost vibrací či pulzací, případně zvolte na řídicí jednotce takovou funkci, která vyhovuje Vaším představám. Tlačítko tiskněte pomalu a jemně, nenásilně.

2. Rotační vibrátor Sextans zavádějte, přikládejte a vůbec používejte opatrně.

3. Po použití rotační vibrátor Sextans vypněte a pomalu vyjměte nebo odstraňte z těla.

4. Po použití nechte rotační vibrátor Sextans před uložením vychladnout.

5. Rotační vibrátor Sextans uchovávejte v čistém stavu, v chladu a suchu, neboť vlhkost může poškodit baterie a motor. Chraňte před přímým slunečním světlem!

6. Rotační vibrátor Sextans uchovávejte samostatně a nikoliv společně s jinými výrobky z různých materiálů, aby nedocházelo k chemickým reakcím.

Varování a obecné pokyny

1. Skladujte mimo dosah dětí. Skladujte v čistotě, chladu a suchu. Ochraňujte před slunečním zářením a nevystavujte extrémním teplotám.

2. Při nemocné a podrážděné pokožce nebo na infikovaných částech pokožky rotační vibrátor Sextans nepoužívejte. Výrobek neslouží jako lékařská pomůcka.

3. Přečtěte si pokyny k materiálu na obalu, abyste zamezili

alergickým reakcím, např. na latex.

4. Objeví-li se při používání výrobku nepříjemné napětí nebo podráždění kůže, činnost okamžitě přerušete.

5. U rotačního vibrátoru Sextans dávejte pozor, aby se do baterií nebo řídicí jednotky nedostala voda.

6. V případě přehřátí rotačního vibrátoru Sextans okamžitě vypněte a před dalším použitím ji nechte vychladnout.

7. Opatrné zacházení a používání rotačního vibrátoru Sextans Vás ochrání před poraněním a úrazem.

8. Byl-li rotační vibrátor Sextans poškozen, nepoužívejte ho.

9. Při nesprávném používání rotačního vibrátoru Sextans nepřebírá dodavatel za výrobek žádnou zodpovědnost.

Upozornění k ochraně životního prostředí

Obalový materiál a vysloužilé přístroje prosím nevyhazujte, nýbrž odevzdejte k recyklaci.

Likvidace baterií

Baterie nepatří do domovního odpadu! Jako spotřebitelé Vám zákon ukládá, odevzdat použité baterie do sběru. Staré baterie můžete odevzdat ve sběrných surovinách ve Vaší obci nebo všude tam, kde se baterie tohoto druhu prodávají. Baterie s obsahem škodlivých látek jsou označeny znaménkem a chemickým symbolem Cd (baterie obsahuje kadmium), Hg (baterie obsahuje rtuť) nebo Pb (baterie obsahuje olovo).

Záruka

U rotačního vibrátoru Sextans poskytujeme záruku na dobu dvou let od data původního nákupu. Záruka se nevztahuje v případě zničení, zneužití, nebo jiné vnější příčiny. Jakýkoli pokus o opravu produktu svépomocí bude mít za následek zrušení záruky. Zákazník je povinen reklamovat produkt společně s účtenkou nákupu.

Děkujeme za Váš nákup a další zajímavé informace, slevy, soutěže, novinky apod. uvidíte na www.eroticity.cz.

Výrobce

City Realex, a.s., Tenisová 16, Praha 10,
Česká republika



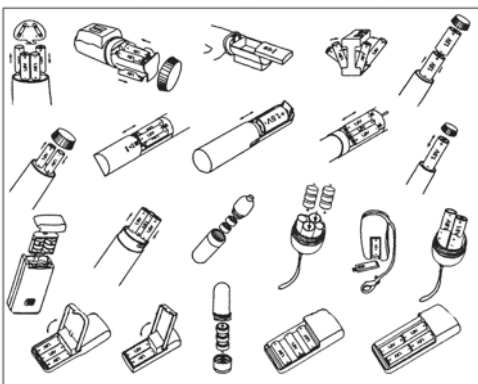
slovenčina

Blahoželáme vám ku skvelému výberu a nákupu tejto
erotickej pomôcky.

Rotačný vibrátor Sextans so stimulačným výstupkom na klitoris z hypoalergénneho materiálu vám poskytne všetko, o čom ste doposiaľ len snívali.

Rotujúce telo vibrátora Sextans sa bude starostlivo starať o váš bod G. Samozrejme, je len na vás, či rotácie spustíte, alebo nie. Rotačný vibrátor Sextans je vybavený stimulačným výstupkom, ktorý sa postará o váš klitoris. Rotačný vibrátor Sextans zvládne s ľahkosťou tri typy stimulácie súčasne – bod G, masáž vnútri vagíny vďaka rotáciám a stimuláciu klitorisu – budete sa unášať na vlnách neko-nečnej extázy.

Navyše, vibrátor Sextans disponuje pulzáciou, vďaka ktorej sa vám už nikdy viac nebudú zdať vibrácie monotónne. Na pulzáciu si vaše telo nezíska rezistenciu, a tak môžete stále znovu zažívať tie najslastnejšie pocity.



Pokyny na použitie batérií

1. Informujte sa, prosím, na obalovom štítku, koľko batérií je na prevádzku potrebných.
2. Z nákresu vyššie, prosím, zistíte typ svojho prístroja a potom postupujte podľa pokynov pre vloženie batérií.
3. Uistite sa, či sú kontakty batérií čisté a lesklé a či môžu zaistiť pevný kontakt s batériami.
4. Kontakty nepremosťujte kovovými časťami – teda ne-skratujte.
5. Uistite sa, že sú batérie bezpečne a správne vložené do priehradky (+ a -).
6. Používajte iba nové alebo nabité batérie. Pri prevádzke nepoužívajte súčasne staré a nové batérie.
7. Po použití rotačného vibrátora Sextans vyberte batérie z prístroja, aby ste predĺžili ich životnosť a zabránili korózii, ktorá môže vzniknúť z dôvodu vlhkosti.

Návod na údržbu rotačného vibrátora Sextans

1. Údržba pomôcky je jednoduchá. Pred a po každom použití rotačný vibrátor Sextans opláchnite a potom vydezinfikujte dezinfekčným prostriedkom určeným špeciálne na ošetrovanie erotických pomôcok. Chránite tak svoje zdravie a súčasne predlžujete vašej pomôcke životnosť materiálu. Nikdy nepoužívajte na čistenie napr. benzín alebo alkohol, pretože môžu poškodiť nielen povrch, ale aj samotný výrobok. Prosím pozor, myslíte na to, že ide o elektrický prístroj. Vlhkosť v priehradke na batérie môže spôsobiť jeho poruchu.

2. Aby boli dosiahnuté tie najpríjemnejšie pocity a maximálne uspokojenie, na povrch rotačného vibrátora Sextans naneste dostatočné množstvo lubrikačného prostriedku. Dávajte pozor, aby ste nepoškodili riadiacu jednotku napájanú batériami, čo by mohlo viesť k chybnjej funkcii prístroja. **DÔLEŽITÉ:** Používajte iba lubrikačné prostriedky bez obsahu oleja – tie materiál narušujú.

Návod na obsluhu rotačného vibrátora Sextans

1. Po jemnom zavedení alebo priložení rotačného vibrátora Sextans opatrne stlačte tlačidlo a nastavte vyhovujúcu rýchlosť vibrácií či pulzácií, prípadne zvolte na riadiacej jednotke takú funkciu, ktorá vyhovuje vašim predstavám. Tlačidlo stláčajte pomaly a jemne, nenásilne.

2. Rotačný vibrátor Sextans zavádzajte, prikladajte a vôbec používajte opatrne.

3. Po použití rotačný vibrátor Sextans vypnite a pomaly vyberte alebo odstráňte z tela.

4. Po použití nechajte rotačný vibrátor Sextans pred uložením vychladnúť.

5. Rotačný vibrátor Sextans uchovávajte v čistom stave, v chlade a suchu, pretože vlhkosť môže poškodiť batérie a motor. Chráňte pred priamym slnečným svetlom!

6. Rotačný vibrátor Sextans uchovávajte samostatne a nie spolu s inými výrobkami z rôznych materiálov, aby nedochádzalo k chemickým reakciám.

Varovanie a všeobecné pokyny

1. Skladujte mimo dosahu detí. Skladujte v čistote, chlade a suchu. Ochráňte pred slnečným žiarením a nevystavujte extrémnym teplotám.

2. Pri chorej a podráždenej pokožke alebo na infikovaných častiach pokožky rotačný vibrátor Sextans nepoužívajte. Výrobok neslúži ako lekárska pomôcka.

3. Prečítajte si pokyny k materiálu na obale, aby ste zame-

dzili alergickým reakciám, napr. na latex.

4. Ak sa pri používaní výrobku objaví nepríjemné napätie alebo podráždenie pokožky, činnosť okamžite prerušte.

5. Pri rotačnom vibrátore Sextans dávajte pozor, aby sa do batérií alebo riadiacej jednotky nedostala voda.

6. V prípade prehriatia rotačného vibrátora Sextans okamžite vypnite a pred ďalším použitím ho nechajte vychladnúť.

7. Opatrné zaobchádzanie a používanie rotačného vibrátora Sextans vás ochráni pred poranením a úrazom.

8. Ak bol rotačný vibrátor Sextans poškodený, nepoužívajte ho.

9. Pri nesprávnom používaní rotačného vibrátora Sextans nepreberá dodávateľ za výrobok žiadnu zodpovednosť.

Upozornenie na ochranu životného prostredia

Obalový materiál a prístroje, ktoré už doslúžili, prosím, nevyhadzujte, ale odovzdajte na recykláciu.

Likvidácia batérií

Batérie nepatria do domového odpadu! Ako spotrebiteľovi vám zákon ukladá povinnosť odovzdať použité batérie do zberu. Staré batérie môžete odovzdať v zberných surovinách vo vašej obci alebo všade tam, kde sa batérie tohto druhu predávajú. Batérie s obsahom škodlivých látok sú označené znamienkom a chemickým symbolom Cd (batéria obsahuje kadmium), Hg (batéria obsahuje ortuť) alebo Pb (batéria obsahuje olovo).

Záruka

Pri rotačnom vibrátore Sextans poskytujeme záruku na dva roky od dátumu pôvodného nákupu. Záruka sa nevzťahuje na prípady zničenia, zneužitia alebo iné vonkajšie príčiny. Akýkoľvek pokus o opravu produktu svojpomocne bude mať za následok zrušenie záruky. Zákazník je povinný reklamovať produkt spolu s účtenkou nákupu.

Ďakujeme za váš nákup a ďalšie zaujímavé informácie, zľavy, súťaže, novinky a pod. uvidíte na www.ericcity.sk.

Výrobca

City Realex SK s.r.o., Konventná 17, Bratislava,
Slovenská republika



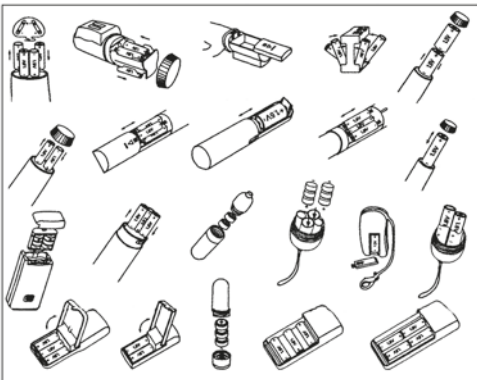
english

Congratulations! You've made a great decision
by choosing and purchasing this sex toy.

The Sextans rotating vibrator with clitoris stimulation projection made of hypoallergenic material is the answer to all your wildest dreams.

The rotating body of the Sextans vibrator will take care of your G-spot. It is of course up to you whether you turn on the rotations or not. The Sextans rotating vibrator is fitted with the stimulus projection, which takes care of your clitoris. The Sextans rotating vibrator can easily handle three types of stimulation simultaneously – G-spot, massage inside the vagina due to rotations and clitoral stimulation – you'll be carried away by the waves of endless ecstasy.

In addition, the Sextans vibrator also features pulsation, thanks to which you will no longer find vibrations monotonous. Your body does not develop resistance to the pulsation, meaning you can experience such blissful feelings again and again.



Instructions for using batteries

1. Please consult the label on the packaging to work out how many batteries are required for the operation.
2. Check the diagram above to work out the type of your device and then follow the instructions to insert the batteries.
3. Make sure that the battery contacts are clean and shiny, and that they can provide solid contact with the battery.
4. Do not bypass contacts using metal parts – i.e. do not short circuit.
5. Make sure that the batteries are correctly and firmly inserted into the compartment (+ and –).
6. Only use new or fully charged batteries. Do not use a mixture of old and new batteries when in use.
7. After using your Sextans rotating vibrator, remove the batteries from the device to extend their lifespan and prevent corrosion that can occur due to moisture.

Instructions for maintaining the Sextans rotating vibrator

1. Maintenance of this sex toy is simple. Before and after each use, rinse the Sextans vibrator and disinfect it with a disinfectant designed specifically for treating sex toys. This ensures you protect your health while extending the lifespan of your sex toy. Never use petrol or alcohol for cleaning as they may damage both the surface and the product. Please pay attention to the fact that you are handling an electrical appliance. Moisture in the battery compartment may lead to malfunctioning.

2. To achieve the most pleasant sensations and maximum satisfaction apply a sufficient amount of the lubricant to the surface of the Sextans rotating vibrator. Be careful not to damage the battery powered control unit, as this could lead to device malfunctioning. **IMPORTANT:** Only use oil-free lubricants, which do not affect the material.

Instructions for using the Sextans rotating vibrator

1. After gentle device insertion or application of your Sextans rotating vibrator, gently press down on the speed control knob and set a satisfactory rate of vibrations or pulsations or select the function on the control unit to best suit your needs. Press down on the remote control button slowly, gently without applying force.

2. Be gentle and careful when introducing, applying and using the Sextans rotating vibrator.

3. After you have finished using your Sextans rotating vibrator, turn it off and slowly remove from your body.

4. After use, allow your Sextans rotating vibrator to cool down before storing.

5. Keep your Sextans rotating vibrator clean, cool and dry, as moisture may damage the battery and the motor. Protect the device from the direct sunlight!

6. Store your Sextans rotating vibrator separately rather than together with other products of dissimilar materials in order to avoid chemical reactions.

Warnings and general instructions

1. Keep out of reach of children. Store in a clean, cool and dry environment. Protect from direct sunlight and do not expose to extreme temperatures.

2. Do not use your Sextans rotating vibrator if you have diseased and irritated skin and do not use it on infected parts of your skin. The product is not designed and intended as a medical aid.

3. Read the instructions on the packaging regarding the material to avoid allergic reactions (for example latex).
4. If you feel any awkward tension or irritation of the skin while using the product, discontinue use immediately.
5. With the Sextans rotating vibrator, be careful to prevent water from coming into contact with the batteries or control unit.
6. In case of overheating, turn your Sextans rotating vibrator off immediately and allow time to cool before using again.
7. Careful handling and use of your Sextans rotating vibrator will protect you from injuries and accidents.
8. If the Sextans rotating vibrator is damaged do not use it.
9. The supplier does not assume any responsibility for the use of the Sextans rotating vibrator if it is not used properly.

Environmental protection warning

Do not throw packaging and used devices away; submit them for recycling instead.

Disposal of batteries

Do not dispose of batteries as household waste! As a consumer you are legally required to submit used batteries for recycling. Old batteries can be disposed of at a scrap yard in your town or wherever batteries of this kind are sold. Batteries containing pollutants are marked with a chemical symbol Cd (the battery contains cadmium), Hg (battery contains mercury) or Pb (battery contains lead).

Warranty

We offer a two-year warranty for the Sextans rotating vibrator starting from the date of their original purchase. The warranty does not apply if destroyed, misused or due to any other external cause. Any attempt to repair the product yourself will void the warranty. The customer is obliged to present the product purchase receipt when claiming a refund.

Thank you for your purchase. For other interesting information, discounts, competitions, news, etc. see www.eroticcity.cz.

Producer

City Realex, a.s., Tenisová 16, Prague 10,
Czech Republic



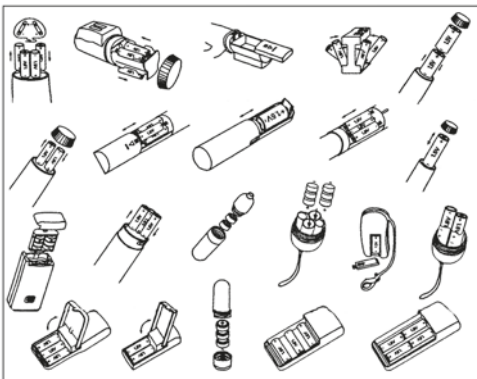
deutsch

Wir gratulieren Ihnen zu der ausgezeichneten Wahl
und zum Kauf von diesem erotischen Hilfsmittel.

Der Rotationsvibrator Sextans mit Stimulierungsvorsatz für die Klitoris aus hyperallergenem Material gewährt Ihnen alles, wovon Sie bisher nur geträumt haben.

Der rotierende Körper des Vibrators Sextans wird sich sorgfältig um Ihren G-Punkt kümmern. Selbstverständlich liegt es nur an Ihnen, ob Sie die Rotation anschalten oder nicht. Der Rotationsvibrator Sextans ist mit einem Stimulierungsvorsatz ausgestattet, der sich um Ihre Klitoris kümmert. Der Rotationsvibrator Sextans beherrscht mit Leichtigkeit drei Stimulationstypen gleichzeitig – G-Punkt, Massage in der Vagina dank den Rotationen und Stimulation der Klitoris – Sie werden auf Wellen einer unendlichen Ekstase fortgetragen.

Zusätzlich verfügt der Vibrator Sextans über eine Pulsierung, dank derer Ihnen die Vibrationen nie mehr monoton vorkommen. An die Pulsierung gewöhnt sich Ihr Körper nicht und so können Sie ständig die lustvollsten Gefühle wieder erleben.



Hinweise zur Verwendung von Batterien

1. Informieren Sie sich bitte auf dem Verpackungsschild, wie viel Batterien zum Betrieb notwendig sind.
2. Stellen Sie auf der Zeichnung oben bitte den Typ Ihres Geräts fest und gehen Sie dann nach den Hinweisen zum Einlegen der Batterien vor.
3. Vergewissern Sie sich, dass die Kontakte der Batterien sauber und glänzend sind und dass sie einen festen Kontakt mit den Batterien absichern können.
4. Überbrücken Sie nicht die Kontakte mit metallischen Teilen – also nicht kurzschließen.
5. Vergewissern Sie sich, dass die Batterien sicher und richtig in die Kammern eingelegt sind (+ und –).
6. Verwenden Sie nur neue oder aufgeladene Batterien. Verwenden Sie beim Betrieb nicht alte und neue Batterien gleichzeitig.

7. Entnehmen Sie nach der Verwendung des Rotationsvibrators Sextans die Batterien aus dem Gerät, damit Sie deren Lebensdauer verlängern und eine Korrosion verhindern, die aufgrund von Feuchtigkeit entstehen kann.

Pflegeanweisung Rotationsvibrator Sextans

1. Die Pflege des Hilfsmittels ist einfach. Spülen Sie vor und nach jeder Verwendung den Rotationsvibrator Sextans ab und desinfizieren Sie ihn danach mit einem Desinfektionsmittel, das speziell zur Behandlung von erotischen Hilfsmitteln bestimmt ist. Sie schützen so Ihre Gesundheit und gleichzeitig verlängern Sie die Lebensdauer des Materials von Ihrem Hilfsmittel. Verwenden Sie nie zur Reinigung z.B. Benzin oder Alkohol, da diese nicht nur die Oberfläche, sondern auch das eigentliche Produkt beschädigen können. Geben Sie bitte acht und denken Sie daran, dass es sich um ein elektrisches Gerät handelt. Feuchtigkeit in der Batteriekammer kann dessen Störung verursachen.

2. Tragen Sie auf die Oberfläche des Rotationsvibrators Sextans eine ausreichende Menge Gleitmittel auf, damit die angenehmsten Gefühle und eine maximale Befriedigung erreicht werden. Geben Sie acht, dass Sie nicht die Steuereinheit, die durch die Batterien versorgt wird, beschädigen, was zu einer Fehlfunktion des Geräts führen könnte. **WICHTIG:** Verwenden Sie nur Gleitmittel ohne Öle – diese greifen das Material an.

Benutzungsanleitung des Rotationsvibrators Sextans

1. Drücken Sie vorsichtig nach einem sanften Einführen oder Auflegen des Rotationsvibrators Sextans die Taste und stellen Sie die gewünschte Vibrationsgeschwindigkeit sowie Pulsierung ein, wählen Sie eventuell an der Steuereinheit eine solche Funktion, die Ihren Vorstellungen entspricht. Drücken Sie die Taste langsam und leicht, ohne Gewalt.

2. Den Rotationsvibrator Sextans grundsätzlich nur sorgfältig einführen, auflegen und verwenden.

3. Schalten Sie nach der Verwendung den Rotationsvibrator Sextans aus und entnehmen Sie ihn oder entfernen Sie ihn langsam vom Körper.

4. Lassen Sie den Rotationsvibrator Sextans vor der Lagerung abkühlen.

5. Bewahren Sie den Rotationsvibrator Sextans in einem sauberen Zustand, kühl und trocken auf, da Feuchtigkeit die Batterien und den Motor beschädigen können. Vor direkter Sonneneinstrahlung schützen!

6. Bewahren Sie den Rotationsvibrator Sextans eigenstän-

dig und keineswegs gemeinsam mit anderen Produkten aus unterschiedlichen Materialien auf, damit es nicht zu chemischen Reaktionen kommen kann.

Warnungen und allgemeine Hinweise

1. Außerhalb der Reichweite von Kindern aufbewahren. Sauber, trocken und kühl lagern. Vor Sonneneinstrahlung schützen und nicht extremen Temperaturen aussetzen.
2. Verwenden Sie den Rotationsvibrator Sextans nicht bei kranker und gereizter Haut oder auf infizierten Teilen der Haut. Das Produkt dient nicht als medizinisches Hilfsmittel.
3. Lesen Sie sich die Anweisungen zum Material auf der Verpackung durch, damit Sie allergische Reaktionen, z.B. auf Latex vermeiden.
4. Unterbrechen Sie sofort die Anwendung, wenn bei der Verwendung des Produkts eine unangenehme Spannung oder eine Reizung der Haut auftritt.
5. Geben Sie bei dem Rotationsvibrator Sextans acht, dass in die Batterien oder die Steuereinheit kein Wasser kommt.
6. Schalten Sie bei Überhitzung den Rotationsvibrator Sextans sofort aus und lassen Sie es vor einer weiteren Verwendung abkühlen.
7. Ein vorsichtiger Umgang und Verwendung des Rotationsvibrators Sextans schützt Sie vor Verletzungen und einem Unfall.
8. Verwenden Sie den Rotationsvibrator Sextans nicht, wenn er beschädigt wurde.
9. Bei einer unsachgemäßen Verwendung des Rotationsvibrators Sextans übernimmt der Lieferant für das Produkt keine Haftung.

Hinweis zum Umweltschutz

Werfen Sie das Verpackungsmaterial und ausgediente Geräte nicht weg, sondern übergeben Sie sie zur Wiederverwertung.

Entsorgung von Batterien

Batterien gehören nicht in den Hausmüll! Als Verbraucher verpflichtet Sie das Gesetz, verwendete Batterien in die Wertstoffsammlung zu geben. Alte Batterien können Sie in Wertstoffsammelstellen in Ihrer Gemeinde oder überall dort abgeben, wo Batterien von diesem Typ verkauft werden. Batterien mit einem Inhalt von Schadstoffen sind durch ein Vorzeichen und das chemische Symbol Cd (Batterie enthält Cadmium), Hg (Batterie enthält Quecksilber) oder Pb (Batterie enthält Blei) gekennzeichnet.

Garantie

Beim Rotationsvibrator Sextans bieten wir eine Garantie von zwei Jahren ab dem ursprünglichen Kaufdatum. Eine Garantie besteht nicht im Fall einer Zerstörung, des Missbrauchs oder anderen äußeren Einwirkungen. Jeglicher Versuch einer Reparatur des Produkts in Selbsthilfe hat den Verlust der Garantie als Folge. Der Kunde ist verpflichtet, das Produkt gemeinsam mit dem Kaufbeleg zu reklamieren.

Wir danken Ihnen für Ihren Kauf und weitere interessante Informationen, Rabatte, Wettbewerbe, Neuigkeiten usw. finden Sie unter www.eroticity.cz.

Hersteller

City Realex, a.s., Tenisová 16, Prag 10,
Tschechische Republik



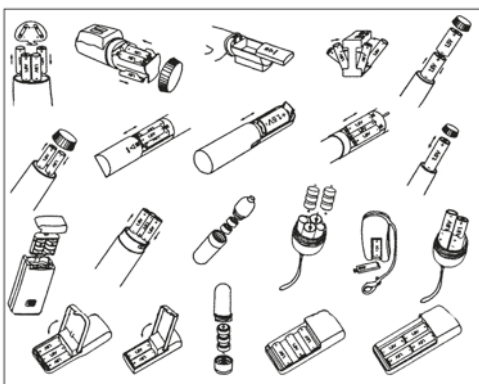
русский

Поздравляем Вас с прекрасным выбором
и покупкой данной сексуальной игрушки!

Ротационный вибратор «Sextans» со стимулирующим бугорком для клитора из гипоаллергенного материала Вам предоставит все, о чем до сих пор Вы могли только мечтать.

Ротационный корпус вибратора «Sextans» также позаботится о Вашей точке «G». Разумеется, зависит только от Вас, захотите ли Вы воспользоваться ротацией или нет. Ротационный вибратор «Sextans» снабжен стимулирующим бугорком, который позаботится о Вашем клиторе. Ротационный вибратор «Sextans» с легкостью справится с тремя типами стимуляции одновременно – точка «G», массаж внутри влагалища благодаря ротации и стимуляция клитора – Вы будете плыть по волнам бесконечного экстаза.

Кроме этого, вибратор «Sextans» снабжен пульсацией, благодаря которой Вам вибрация уже никогда не покажется монотонной. Пульсация уже не надоест Вашему телу, и Вы можете постоянно пребывать в блаженстве.



Правила пользования батарейками

1. Прочтите в табличке на упаковке, сколько батареек необходимо для работы вибрационного яйца.
2. По приведенному выше эскизу определите тип своего устройства и после этого поступайте согласно указаниям по установке батареек.
3. Убедитесь в том, что контакты батареек чистые и блестящие, а также что они способны обеспечить прочный контакт батареек с устройством.
4. Не шунтируйте контакты металлическими предметами – не делайте короткое замыкание.
5. Убедитесь в том, что батарейки безопасны и правильно установлены в гнезде (соблюдайте полярность: + и –).

6. Пользуйтесь только новыми батарейками или заряженными аккумуляторами. При работе устройства не пользуйтесь одновременно старыми и новыми батарейками.

7. После пользования ротационным вибратором «Sextans» изымите из него батарейки, чтобы продлить срок их службы и предотвратить коррозию, которая может возникнуть при наличии влаги.

Руководство по уходу за ротационным вибратором «Sextans»

1. Уход за секс-игрушкой несложен. Перед каждым использованием ротационного вибратора «Sextans» и после него вымойте вибратор и нанесите на него дезинфицирующее средство, предназначенное специально для обработки секс-игрушек. Таким образом Вы сохраняете свое здоровье и одновременно продлеваете срок службы материала Вашей секс-игрушки. Никогда не используйте для чистки, например, бензин или спирт, которые могут повредить не только поверхность, но и само изделие. Пожалуйста, не забывайте о том, что речь идет об электроприборе. Влага в гнезде для батареек может привести к неисправности прибора.

2. Для достижения самых приятных ощущений и максимального удовлетворения нанесите на поверхность ротационного вибратора «Sextans» достаточное количество лубриканта. Следите за тем, чтобы не повредить блок управления, подключенный к батарейкам – это может привести к нарушению функций устройства. ВАЖНО: Пользуйтесь только лубрикантами, не содержащими масла – оно портит материал.

Руководство по пользованию ротационным вибратором «Sextans»

1. После осторожного введения во влагалище или прикладывания ротационного вибратора «Sextans» к половому органу осторожно нажмите на кнопку и настройте желаемую скорость вибрации или пульсации, или же выберите на блоке управления функцию, соответствующую Вашему желанию. На кнопку нажимайте медленно и осторожно, без усилия.

2. Ротационный вибратор «Sextans» вводите, прикладывайте к половому органу и вообще используйте его с осторожностью.

3. После пользования ротационным вибратором «Sextans» выключите его и медленно изымите из влагалища или удалите от полового органа.

4. После пользования ротационным вибратором «Sextans» дайте ему остыть и только после этого укладывайте в место хранения.

5. Храните ротационный вибратор «Sextans» чистым, в прохладном и сухом месте, поскольку влага может повредить батарейки и двигатель устройства. Защищайте устройство от воздействия прямых солнечных лучей!

6. Во избежание химических реакций храните ротационный вибратор «Sextans» отдельно, не вместе с другими изделиями из разнородных материалов.

Предупреждения и указания общего характера

1. Храните в недоступном для детей месте. Храните изделие чистым, в прохладном и сухом месте. Защищайте изделие от прямого солнечного излучения и не подвергайте его воздействию экстремальных температур.

2. Не пользуйтесь ротационным вибратором «Sextans» при больной и раздраженной коже, а также не прикасайтесь им к инфицированным участкам кожи. Изделие не является медицинским средством.

3. Во избежание аллергических реакций, например, на латекс, прочтите на упаковке инструкции по обращению с материалом.

4. Если при пользовании изделием Вы почувствуете неприятное напряжение или появится раздражение кожи, немедленно прекратите пользование изделием.

5. Следите за тем, чтобы в батарейки или в блок управления ротационным вибратором «Sextans» не попала вода.

6. При перегреве ротационный вибратор «Sextans» немедленно выключите и перед его дальнейшим использованием дайте ему охладиться.

7. Осторожное обращение с ротационным вибратором «Sextans» и столь же осторожное его использование защитят Вас от ранений и травм.

8. Если ротационный вибратор «Sextans» поврежден, не пользуйтесь им.

9. При неправильном использовании ротационного вибратора «Sextans» поставщик не несет за него никакой ответственности.

Предупреждение по защите окружающей среды
Упаковочный материал и устройства с истекшим сроком службы не выбрасывайте, сдайте их на переработку.

Ликвидация батареек

Батарейки нельзя выбрасывать вместе с коммунальными отходами! Вам как потребителю закон предписывает сдать использованные батарейки на переработку. Старые батарейки Вы можете сдать в пункте приема вторичного сырья в Вашем населенном пункте или везде там, где продаются батарейки данного типа. Батарейки, содержащие вредные вещества, обозначены специальным значком и химическим символом Cd (батарейка содержит кадмий), Hg (батарейка содержит ртуть) или Pb (батарейка содержит свинец).

Гарантия

На ротационный вибратор «Sextans» мы предоставляем двухлетнюю гарантию со дня первоначальной покупки. Гарантия не распространяется на случаи порчи, неправильного пользования или воздействия извне. Любая попытка самостоятельного ремонта изделия ведет к потере гарантии. Клиент обязан рекламировать изделие, предъявив на квитанцию, выданную при покупке.

Благодарим Вас за покупку, более подробную информацию, в том числе о скидках, проводимых конкурсах, новинках и т.п. Вы найдете на www.eroticcity.cz.

Производитель

City Realex, a.s., Tenisová 16, Прага 10,
Чешская Республика



Lady Dreams®



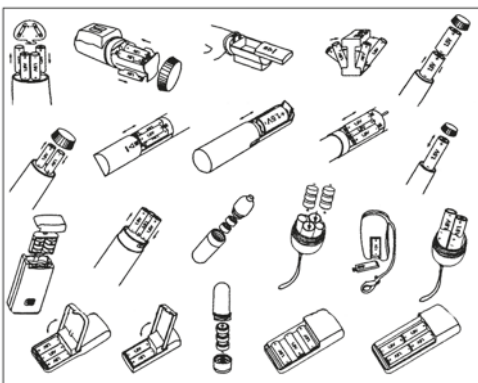
magyar

Gratulálunk a kiváló választáshoz és az erotikus
segédeszköz megvásárlásához.

A Sextans rotációs vibrátor hipoallergén anyagból készült klitorisz izgatókarral minden álmát teljesíti.

A Sextans rotációs vibrátor forgó teste gondosan kezelésbe veszi a G-pontját. Természetesen csak Önön múlik, hogy a rotációt indítja vagy sem. A Sextans rotációs vibrátoron lévő izgatókar gondoskodik a klitorisz kényeztetéséről. A Sextans rotációs vibrátor könnyedén vele bír három izgató programmal egyszerre – G-pont, a hüvely belső masszírozása a rotáció által és a klitorisz izgatása – az extázis végtelen hullámain fog ringatózni.

Ezen felül a Sextans rotációs vibrátor pulzálásokat is produkál, melynek köszönhetően a rezgés már nem tűnik monotonnak. A pulzáshoz a teste nem szokik hozzá, ezért ismételtén átélheti a legjobb gyönyöröket.



Használati útmutató az elemek használatához

1. Tájékozódjon a csomagolás címkéjén, mennyi elemre van szüksége az üzemeléshez.
2. A fenti rajzból állapítsa meg a készülék típusát, majd kövesse a használati útmutató utasításait az elemek behelyezése során.
3. Ellenőrizze, hogy az érintkezési felület tiszta és fényes, és az elemekkel szoros csatlakozást hoz létre.
4. A csatlakozást ne hidalja át fém részekkel – vagyis ne záratozza.
5. Ellenőrizze, hogy az elemek a rekeszbe biztonságosan és megfelelően voltak behelyezve (+ és –).
6. Csakis új vagy feltöltött elemeket használjon. Az üzemeltetéshez ne használjon egyidejűleg régi és új elemet.
7. A Sextans rotációs vibrátor használata után az elemeket vegye ki a készülékből, így meghosszabbítja azok élettartamát és meggátolja a nedvesség miatt fellépő rozsdásodást.

A Sextans rotációs vibrátor karbantartása

1. A segédeszköz karbantartása egyszerű. A Sextans rotációs vibrátort minden használat előtt és után öblítse le, majd ezt követően fertőtlenítsen speciálisan erotikus segédeszközökre alkalmas fertőtlenítővel. Ezzel védi az egészségét és egyúttal növeli a segédeszköz élettartamát. A tisztításhoz soha ne használjon pl. benzint vagy alkoholt, mert károsíthatják nemcsak a felületet, de magát a terméket is. Kérem ne feledje, hogy elektromos készülékről van szó. Az elemtérbe jutó nedvesség készülékhibához vezethet.

2. Annak érdekében, hogy a lehető legkellemesebb érzést és maximális kielégülést érjen el, a Sextans rotációs vibrátor felületére megfelelő mennyiségű síkosító készítményt vigyen fel. Ügyeljen arra, hogy az elemekkel táplált vezérlő egység ne hogy megsérüljön, ez a készülék hibás működéséhez vezethet. **FONTOS:** Csakis olajmentes síkosító készítményeket használjon, mivel azok az anyag felületét károsítják.

A Sextans rotációs vibrátor használati útmutatója

1. Miután a készüléket finoman bevezette, vagy az adott helyre helyezte, óvatosan nyomja meg a Sextans rotációs vibrátor sebesség vezérlőjét és állítsa a megfelelő vibrációs sebességre vagy pulzálásra, illetve a vezérlő egységen válasszon olyan funkciót, ami megfelel az elképzelésének. A gombot lassan és finoman, erőszak mentesen nyomja.

2. A Sextans rotációs vibrátort vezesse be, helyezze rá és az adott helyre, és mindenképp használja óvatosan.

3. Használat után a Sextans rotációs vibrátort kapcsolja ki és lassan húzza ki vagy távolítsa el a testről.

4. Használat után a Sextans rotációs vibrátort tárolás előtt hagyja kihűlni.

5. A Sextans rotációs vibrátort tárolja tiszta állapotban hűvös és száraz helyen, mivel a nedvesség károsíthatja az elemeket és motort. Védje a közvetlen napfénytől!

6. A Sextans rotációs vibrátort mindig különállóan tárolja, ne más anyagokból álló termékekkel, nehogy vegyi reakciókba lépjen ezekkel.

Figyelmeztetés és általános utasítások

1. Tárolja gyermekektől távol. Tárolja tiszta állapotban, hűvös és száraz helyen. Védje a napfénytől és ne tegye ki szélsőséges hőmérséklet hatásának.

2. Betegséggel sújtott vagy irritált bőrfelületen, vagy a bőr fertőzött részein a Sextans rotációs vibrátort ne használja. A termék nem használható egészségügyi segédeszközként.

3. Olvassa el az anyagot illető tájékoztatót a csomagoláson, hogy megelőzze az allergiás reakciókat, pl. a latex esetén.
4. Amennyiben a termék használata közben a bőr kellemetlenül feszült vagy irritálódik, a tevékenységet azonnal szüntesse meg.
5. A Sextans rotációs vibrátor esetén ügyeljen arra, hogy az elemekhez vagy vezérlő egységbe ne kerüljön víz.
6. A Sextans rotációs vibrátor túlhevülése esetén azonnal kapcsolja ki, és mielőtt újra használná, hagyja.
7. A Sextans rotációs vibrátor óvatos kezelése és használata védi Önt a sérülés és baleset elől.
8. Amennyiben a Sextans rotációs vibrátor sérült, ne használja.
9. A Sextans rotációs vibrátor helytelen használata miatt a szállító nem vállal semmilyen felelősséget.

Figyelmeztetés a környezetvédelmi szempontokra

A csomagoló anyagot és kiselejtezett készüléket ne dobja ki, adja le újrahasznosítás céljával.

Az elemek likvidálása

Az elemeket ne dobja a háztartási hulladékba! Mint felhasználónak, Önnek törvényből eredő kötelessége az elhasznált elemeket hulladékgyűjtőbe helyezni. Az elhasznált elemeket leadhatja a községében lévő gyűjtőhelyen, vagy minden olyan helyen, ahol az ilyen típusú elemeket forgalmazzák. A káros anyagokat tartalmazó elemek jellel és a vegyi elem jelével vannak jelölve Cd (az elem kadmiumot tartalmaz), Hg (az elem higanyt tartalmaz) vagy Pb (az elem ólmot tartalmaz).

Garancia

A Sextans rotációs vibrátorra az eredeti megvásárlástól számítva két éves garanciát kínálunk. A garancia nem vonatkozik a megsemmisítés, helytelen használat, vagy egyéb külső hatású okokra. A termék saját kezű javítására irányuló bármely kísérlet következménye a garanciára való jogvesztéssel jár. A termék reklamációja esetén az ügyfél köteles a vásárlást igazoló dokumentumot is átadni.

Köszönjük, hogy a terméket megvásárolta, további érdekes tájékoztatást, engedményeket, akciókat, újdonságokat stb. a www.eroticcity.cz címen talál.

Gyártó

City Realex, a.s., Tenisová 16, Prága 10,
Cseh Köztársaság